

### Requisiti per l'installazione

#### REQUISITI AMBIENTE D'INSTALLAZIONE

Il centro ProtoMAX è destinato all'uso in ambienti interni e deve essere posizionato su una superficie piana, priva di vuoti, solida, non porosa e ignifugo. Si consiglia un pavimento di cemento. Per l'accesso dell'operatore, sia per la manutenzione e sia per il suo utilizzo, è consigliabile una zona libera attorno la macchina di almeno 610 mm su tutti i lati. L'ambiente operativo ideale dovrebbe avere una temperatura ambiente compresa tra 10-32 ° C con il 95% o meno di umidità.

#### COMPUTER

Compatibile USB 2.0  
Lunghezza Cavo: 2.286 mm

#### CONNESSIONE ELETTRICA<sup>3</sup>

Lunghezza tubo in dotazione: 3 m  
Presse 220V 32A



#### ALIMENTAZIONE ACQUA<sup>1</sup>

Temperatura da 7 a 27° C  
Pressione da 3 a 5,8 bar  
Portata minima 2.8 l/min  
Lunghezza tubo in dotazione: 3 m  
Raccordi per il collegamento non inclusi

#### SCARICO<sup>2</sup>

Massimo 15 l/min  
Lunghezza tubo in dotazione: 3 m

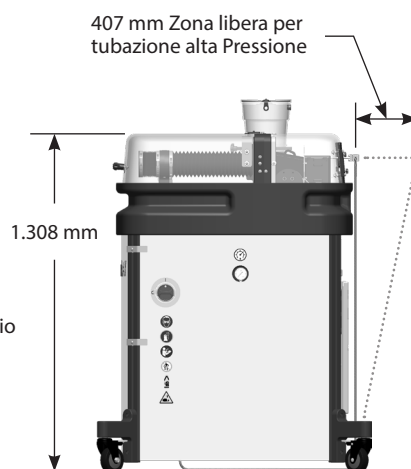
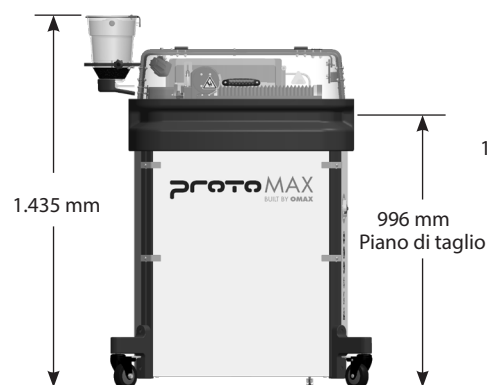
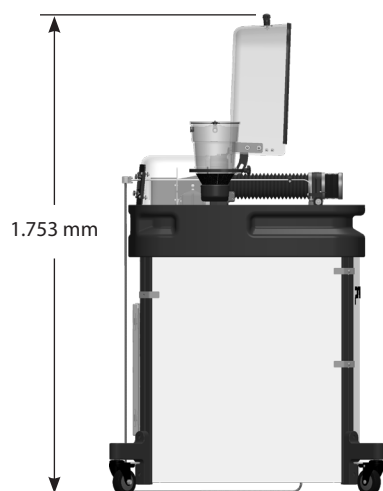
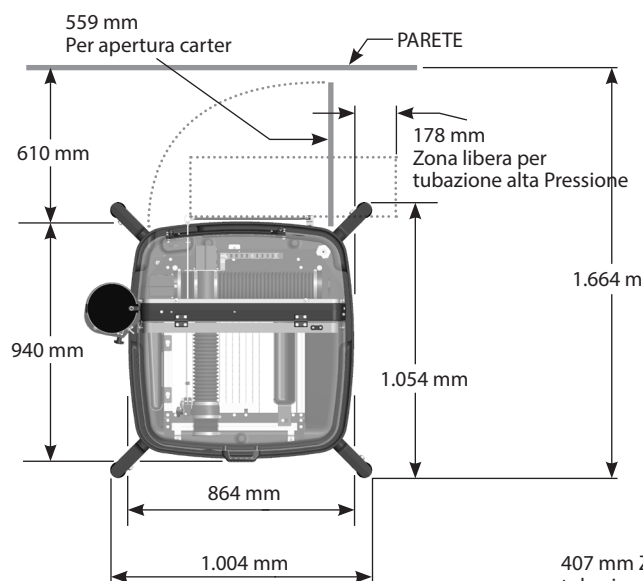
### ACQUA E ALIMENTAZIONE ELETTRICA

1. Un centro ProtoMAX richiede acqua pulita anche se già dotato di un filtro situato vicino alla connessione dell'acqua in ingresso. Potrebbe essere necessario un ulteriore filtraggio dell'acqua per prevenire l'intasamento precoce di questi filtri se l'acqua in ingresso è particolarmente sporca.
2. Sebbene la portata d'acqua in scarico sia minima durante il taglio a getto d'acqua, è consigliabile l'impianto idraulico dedicato allo scarico sia dimensionato per una portata di 15 l/min. Ciò consente all'operatore di regolare l'altezza del livello dell'acqua nella vasca per il taglio e di svuotarla senza restrizioni. Questo facilita inoltre l'uso del serbatoio di filtraggio opzionale dell'acqua di scarico (DWFT).
3. Il requisito di tensione in ingresso ProtoMAX è di 230-240 V, monofase, 50/60 Hz, 32 A, Corrente nominale di cortocircuito 5 kA. È necessario collegare il cavo a una presa corrispondente correttamente installata con messa a terra in conformità con tutti i requisiti di normativa vigenti. Il computer ProtoMAX richiede la connessione a un 100-240 V separata, 50 / 60Hz.

## Caratteristiche e Dimensioni

### NOTA:

Alcuni accessori possono aumentare gli "ingombri macchina".



## IMBALLO E REQUISITI DI MOVIMENTAZIONE

Il centro ProtoMAX viene spedito su un pallet da 1.245 x 1.194 mm dentro una cassa alta 1.575 mm. Il peso pallettizzato totale è di circa 341 kg e consiste nella banco (~ 150 kg), pompa (~ 91 kg), accessori, un sacchetto di abrasivo da 25 kg e l'imballaggio. Si consiglia di avere almeno un transpallet per manovrare la cassa fino la posizione finale per semplificare lo sbalaggio e l'installazione. Il banco e la pompa sono su rotelle per aiutare a spostarli in posizione. Si consiglia di utilizzare almeno due persone per scaricare il contenuto dal pallet.